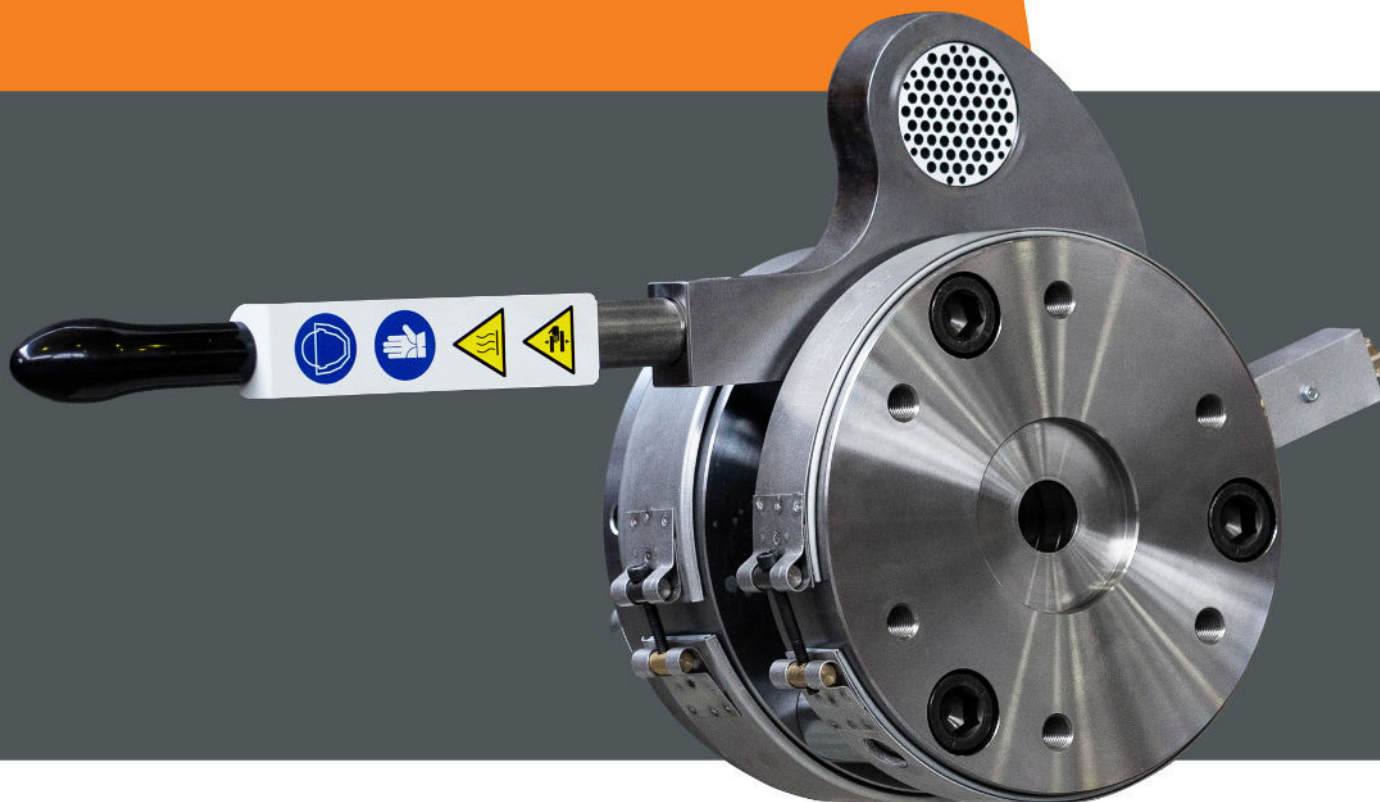


Cambiafiltri manuali



SISTEMI DI FILTRAGGIO,
DEVIAZIONE E CONVOGLIO POLIMERI

Cambiafiltri a leva BDL



LA SCELTA ESSENZIALE, PER LINEE DI PICCOLE E MEDIE DIMENSIONI.

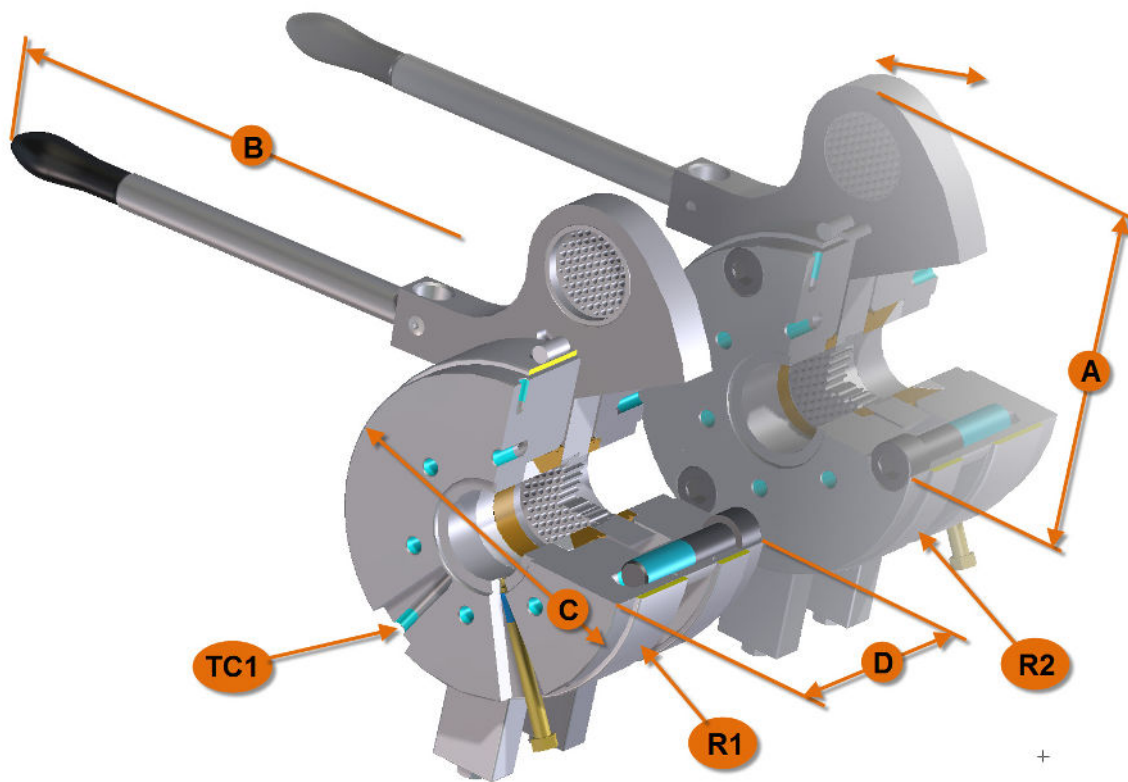
Semplici e affidabili, i cambiafiltri manuali BDL offrono la possibilità di migliorare le prestazioni, a costi minimi, trovando facile collocazione su linee di estrusione e coestrusione di piccole e medie dimensioni.

Disponibili con masse filtranti da \varnothing 20 a \varnothing 120 mm, sono dotati di un sistema di tenuta auto attivante che permette un utilizzo sicuro privo di perdite, fino a pressioni di lavoro di 800 bar. La leva di azionamento, manovrabile su tre lati, assicura un movimento rapido della piastra porta filtri.

Indicati per la produzione di:

- Film tubolari o piani
- Lastre per termoformatura
- Tubi e profili
- Rivestimento cavi
- Granuli di masterbatch e compound
- Soffiaggio corpi cavi e iniezione





BDL - dati generali

MASSA FILTRANTE ø [mm]	Grandezze di flusso			DIMENSIONI RETI FILTRANTI			Dimensioni generali					Potenze zone di riscaldamento	MASSA FILTRANTE ø [mm]
	Portata [kg/h]	Sup. filtr. netta	Superficie nominale	Rete ø [mm]	Sede rete ø [mm]	Prof. Sede rete [mm]	A [mm]	B [mm]	øC [mm]	D [mm]	Peso [kg]		
20	3-7	1,3 cm ²	3 cm ²	21	22	2	101	246,5	ø 115	136	12	W800	20
30	10-25	3,6 cm ²	7 cm ²	31	32	2	76	369,5	ø 180	141	30	W1400	30
35	25-45	4,7 cm ²	10 cm ²	36	37	2	76	369,5	ø 180	141	30	W1400	35
45	30-80	7,5 cm ²	16 cm ²	46	47	2	225	525	ø 245	184	60	W2100	45
50	35-85	9,9 cm ²	20 cm ²	51	52	2	225	525	ø 245	184	60	W2100	50
60	60-150	13,8 cm ²	28 cm ²	62	63	2	225	525	ø 245	184	60	W2100	60
65	70-175	16,4 cm ²	33 cm ²	67	68	2	225	525	ø 245	184	60	W2100	65
75	80-200	22 cm ²	44 cm ²	77	78	2	260	527	ø 270	199	80	W2650	75
80	110-290	28 cm ²	57 cm ²	83	84	2	260	527	ø 270	199	80	W2650	80
90	120-300	30 cm ²	64 cm ²	93	94	2	304	639	ø 320	228	120	W3900	90
100	140-350	37 cm ²	79 cm ²	103	104	3	304	639	ø 320	228	120	W3900	100
120	200-500	54 cm ²	113 cm ²	123	124	4	365	646	ø 380	230	200	W4600	120

TC1 Termocoppia