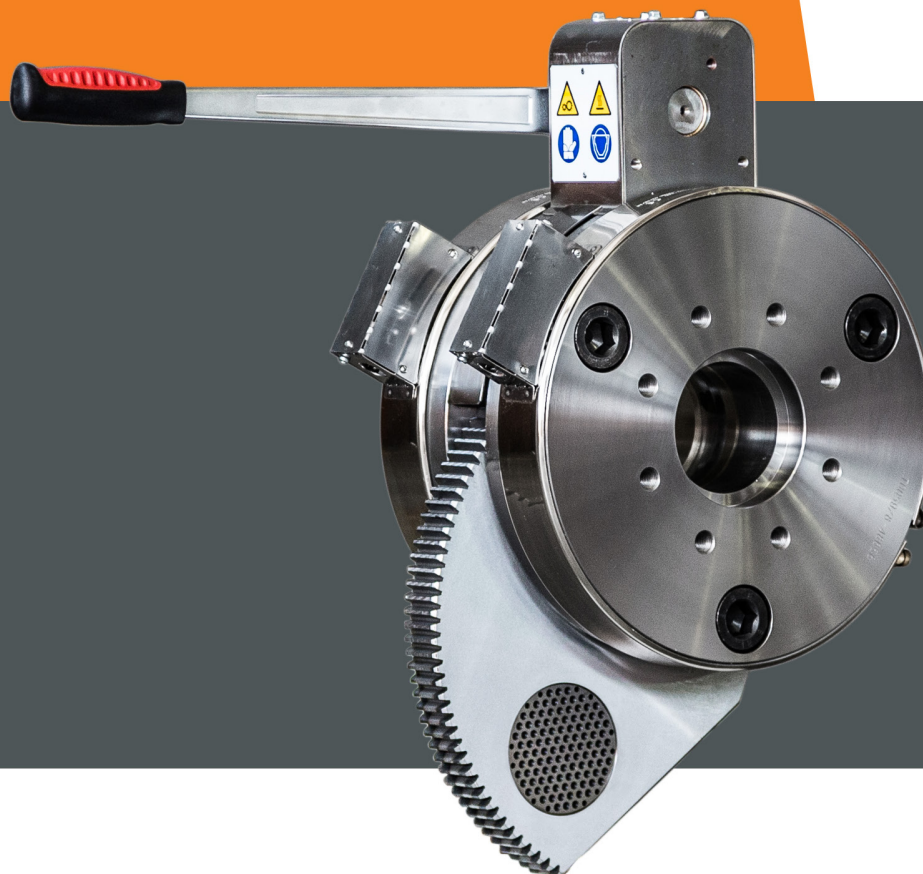


Cambiafiltri manuali



SISTEMI DI FILTRAGGIO,
DEVIATIONE E CONVOGLIO POLIMERI

Cambiafiltri a cricchetto BDLG



DESIGN PULITO, FACILITÀ D'USO,
ECCELLENTE COMPATTEZZA:
L'EVOLUZIONE TECNICA PER I
CAMBIAFILTRI MANUALI.

Più di una naturale evoluzione del BDL, la linea BDLG si distingue per un design estremamente pulito - frutto di un'attenta progettazione - un'estrema facilità d'uso e un'eccellente compattezza.

Disponibili con masse filtranti da \varnothing 35 a \varnothing 250 mm, rappresentano una scelta di grande qualità fra i dispositivi ad azionamento manuale.

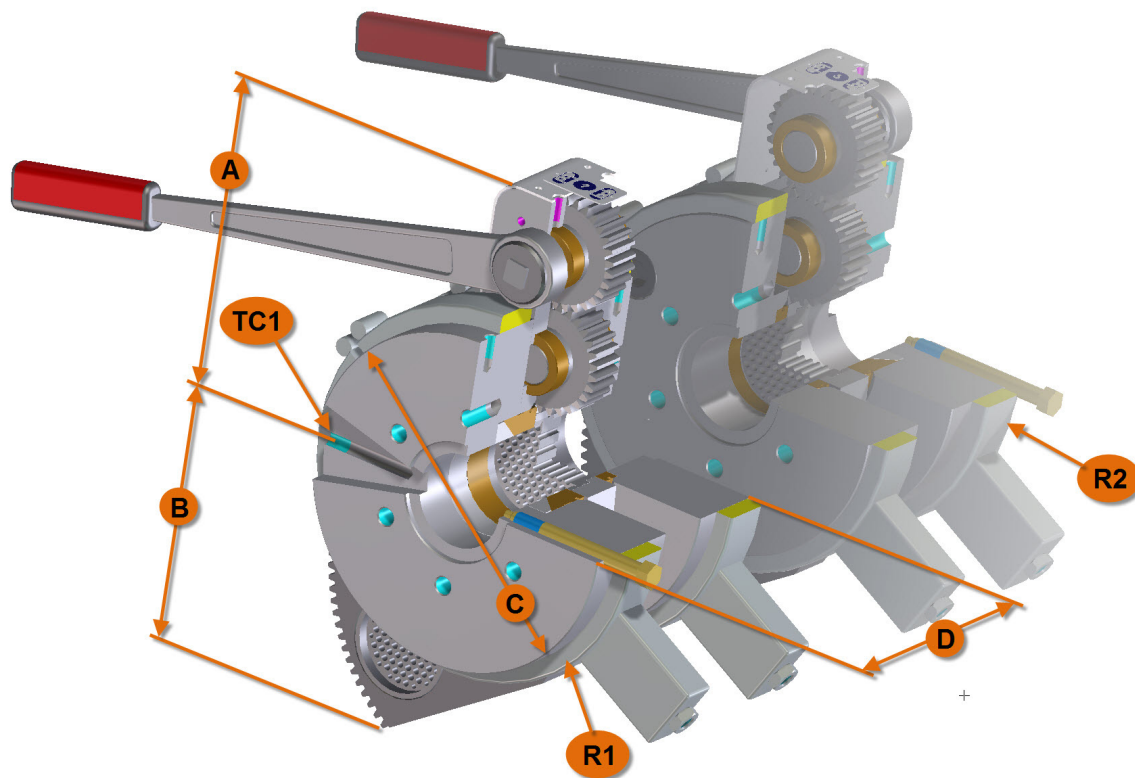
Il movimento della piastra porta-filtri avviene attraverso una serie di ruote dentate, azionate da una semplice chiave a cricchetto reversibile che consente, grazie al sistema di ripresa, di ridurre al massimo gli ingombri di azionamento.

Il favorevole rapporto di riduzione rende il movimento della piastra agevole e priva di sforzo, anche con masse filtranti consistenti.



Indicati per la produzione di:

- Film tubolari o piani
- Lastre per termoformatura
- Tubi e profili
- Rivestimento cavi
- Granuli da polimerizzazione
- Granuli di masterbatch e compound
- Soffiaggio corpi cavi e iniezione



BDLG - dati generali													
MASSA FILTRANTE	Grandezze di flussaggio			DIMENSIONI RETI FILTRANTI			Dimensioni generali					Potenze zone di riscaldamento	MASSA FILTRANTE
	Portata	Sup. filtr. netta	Superficie nominale	Rete ø [mm]	Sede rete ø [mm]	Prof. Sede rete [mm]	A [mm]	B [mm]	øC [mm]	D [mm]	Peso		
ø [mm]	[kg/h]										kg		ø [mm]
35	25-45	4,7 cm ²	10 cm ²	36	37	2	169	150	ø 180	146	40	W1200	45
45	30-80	7,5 cm ²	16 cm ²	46	47	2	225	219	ø 245	184	70	W2600	45
50	35-85	9,9 cm ²	20 cm ²	51	52	2	225	219	ø 245	184	70	W2600	50
60	60-150	13,8 cm ²	28 cm ²	62	63	2	225	219	ø 245	184	70	W2600	60
65	70-175	16,4 cm ²	33 cm ²	67	68	2	225	219	ø 245	184	70	W2600	65
75	80-200	22 cm ²	44 cm ²	77	78	2	240	251,5	ø 270	199	90	W3400	75
80	110-290	28 cm ²	57 cm ²	83	84	2	240	251,5	ø 270	199	90	W3400	80
90	120-300	30 cm ²	64 cm ²	93	94	2	280,5	301	ø 320	228	150	W5500	90
100	140-350	37 cm ²	79 cm ²	103	104	3	280,5	301	ø 320	228	150	W5500	100
120	200-500	54 cm ²	113 cm ²	123	124	4	306	352	ø 380	230	240	W6600	120
160	350-800	96 cm ²	201 cm ²	163	164	4	328,5	440	ø 444	275	340	W8400	160

TC1 Termocoppia